

SISTEMA W-S KIT TERRAZZA

Descrizione: Scarico sifonico con vaschetta e quadrante di impermeabilizzazione integrato, assemblato in fabbrica, composto da una guaina impermeabile WATER-STOP.

Uso: Drenaggio del tetto e scarico a pavimento.

Normativa: UNE EN 1239-1 / UNE EN 1253-1 :2015

Produttore: Estil Gurú S.L.U.

Codice di fabbrica: 310-G

CARATTERISTICHE	METODO	Requisito	VALORE
	NORMA EN	NORMA EN	
Portata di drenaggio in uscita 90	1253-1 Art. 5.9	1253-1 Art. 4.8.1	>0,8 l/s
Portata di drenaggio in uscita 110	1253-1 Art. 5.9	1253-1 Art. 4.8.1	>1,2 l/s
Tenuta all'acqua della membrana *1	1928 - B	Pressione: 0,1 MPa / 24 ore	Impermeabile
Aperture nelle griglie (dimensioni)	1253-1 Art. 5.1	1253-1 Art. 4.1.3	Passa
Resistenza al carico	1253-1 Art. 5.6	1253-1 Art. 4.7.1	Classe L15
Materiali	-	1253-1 Art. 4.3 y 1293-1	Passa

COMPONENTI DEL SISTEMA	COMPOSIZIONE	DIMENSIONI	UNITÀ
Griglia	PVC	200 x 200	mm
Vaschetta		290 x 187	mm
Uscita orizzontale diametro nominale		DN/DE 90 e DN/DE 110	mm
Uscita verticale diametro nominale		DN/DE 90 e DN/DE 110	mm
Guaina di impermeabilizzazione	WATER-STOP	60 x 60	cm

Altre informazioni sul sistema

Collegamento al pluviale con incollaggio.

Guarnizione idraulica antiodore.

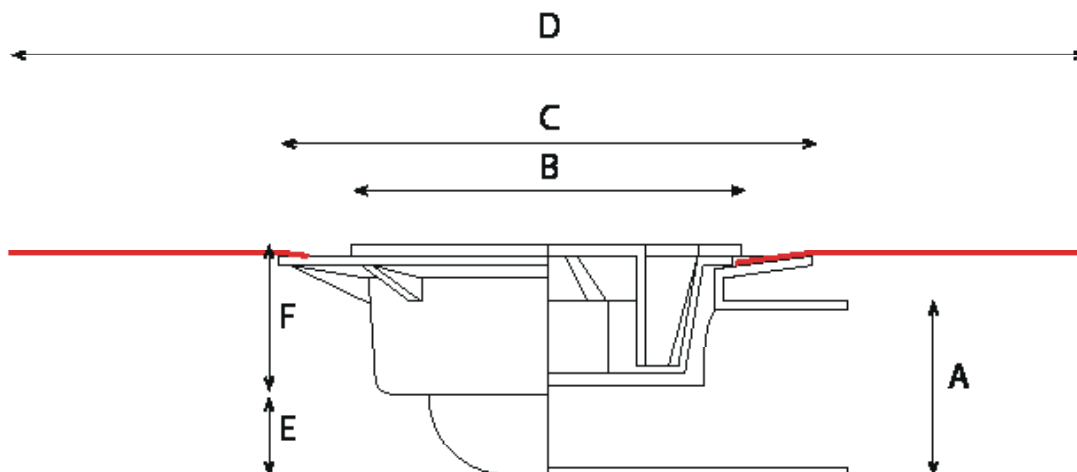
Possibilità di installazione in uscita orizzontale o verticale in base al modello

Note e osservazioni

*1 Per conoscere i valori relativi alle caratteristiche della guaina WATER-STOP, consultare la relativa scheda tecnica.

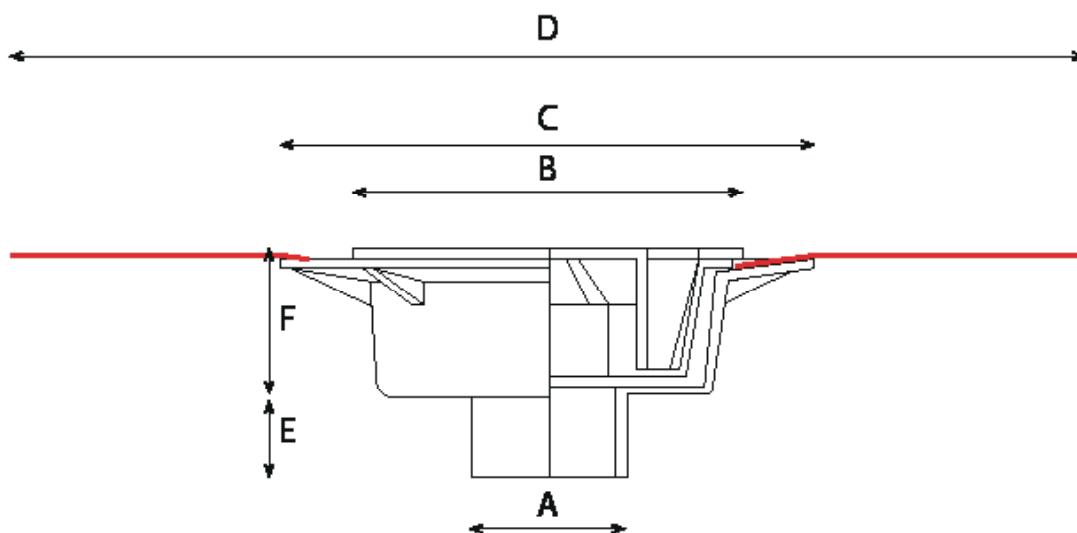
SISTEMA W-S KIT TERRAZZA

SCHEMI



dimensioni in mm

A- 90 o 110	D- 600
B- 200	E- 95
C- 290	F- 92



I dati forniti sono a scopo informativo e possono essere modificati senza preavviso. Si raccomanda caldamente di effettuare i test opportuni per verificare l'idoneità del prodotto all'uso previsto, qualora questo differisca da quello indicato.