

## RAYNEX

**DESCRIZIONE:** RAYNEX è un canale esterno progettato per l'impermeabilizzazione sotto piastrelle per il drenaggio all'aperto.

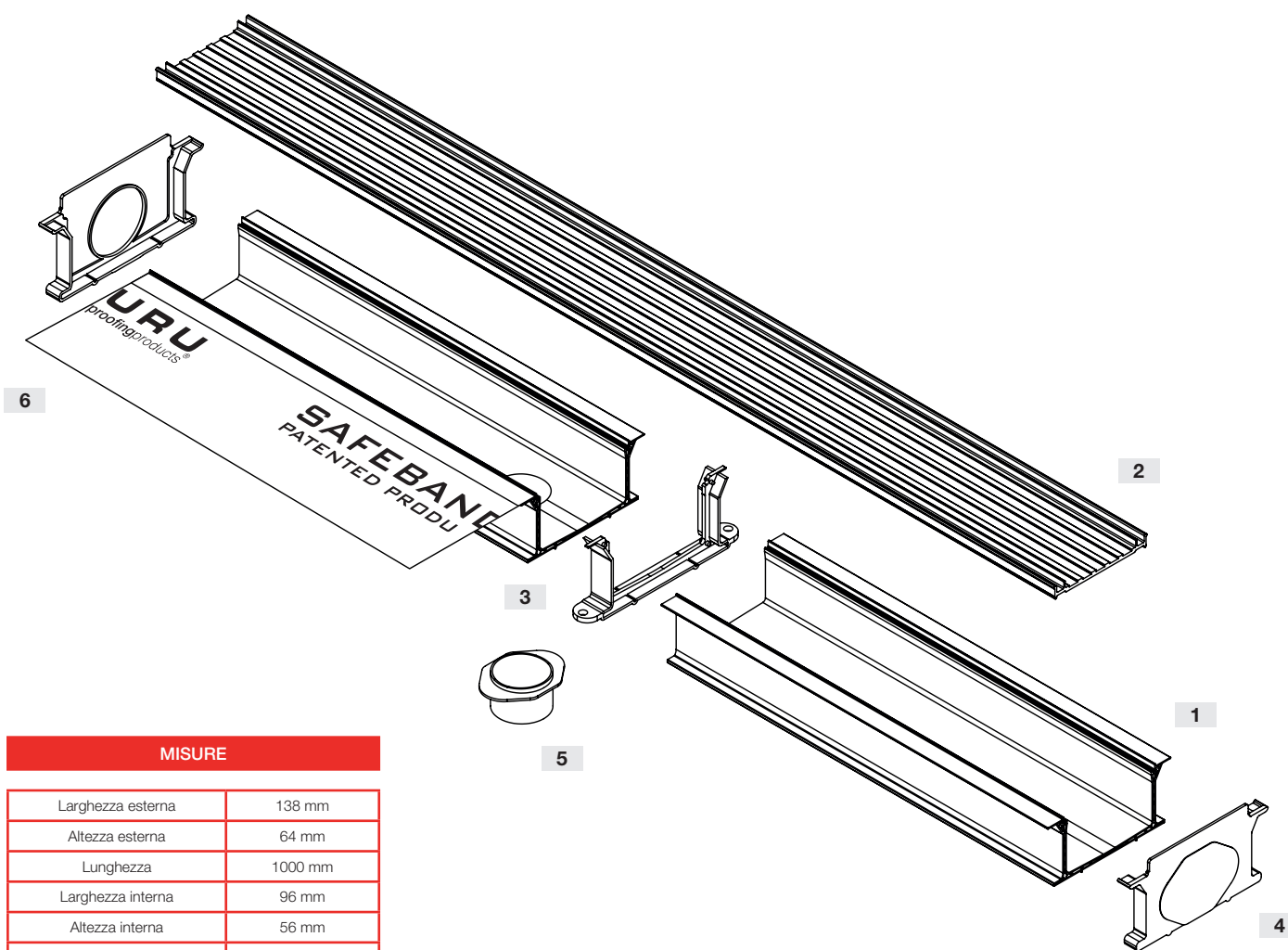
**UTILIZZO:** Il canale esterno RAYNEX è progettato per essere installato in spazi come balconi, aree vicine alle piscine, terrazze e porte d'accesso esterne.

**NORMATIVA:** UNE - EN 124 e UNE EN 1433

**PRODUTTORE:** ESTIL GURU S.L.U.

### REFERENZE:

| PEZZO | REFS.   | DESCRIZIONE    | MATERIALE |
|-------|---------|----------------|-----------|
| 1     | IX45100 | CANALETTA      | PVC       |
| 2     |         | GRIGLIA        | PVC       |
| 3     | IX10000 | GIUNZIONE      | PVC       |
| 4     | IX10001 | TAPPO LATERALE | PVC       |
| 5     | IX10002 | SPINA          | PVC       |
| 6     | IG66003 | SAFEBAND       |           |

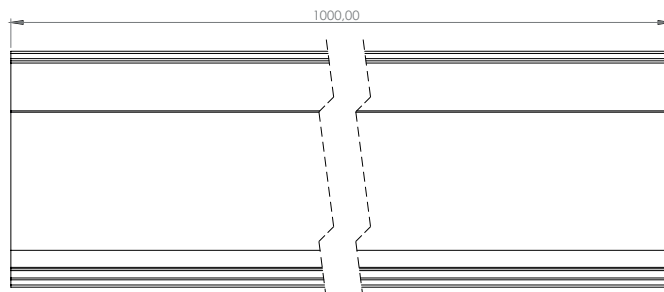
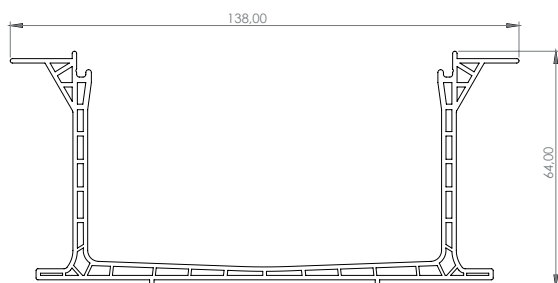


### MISURE

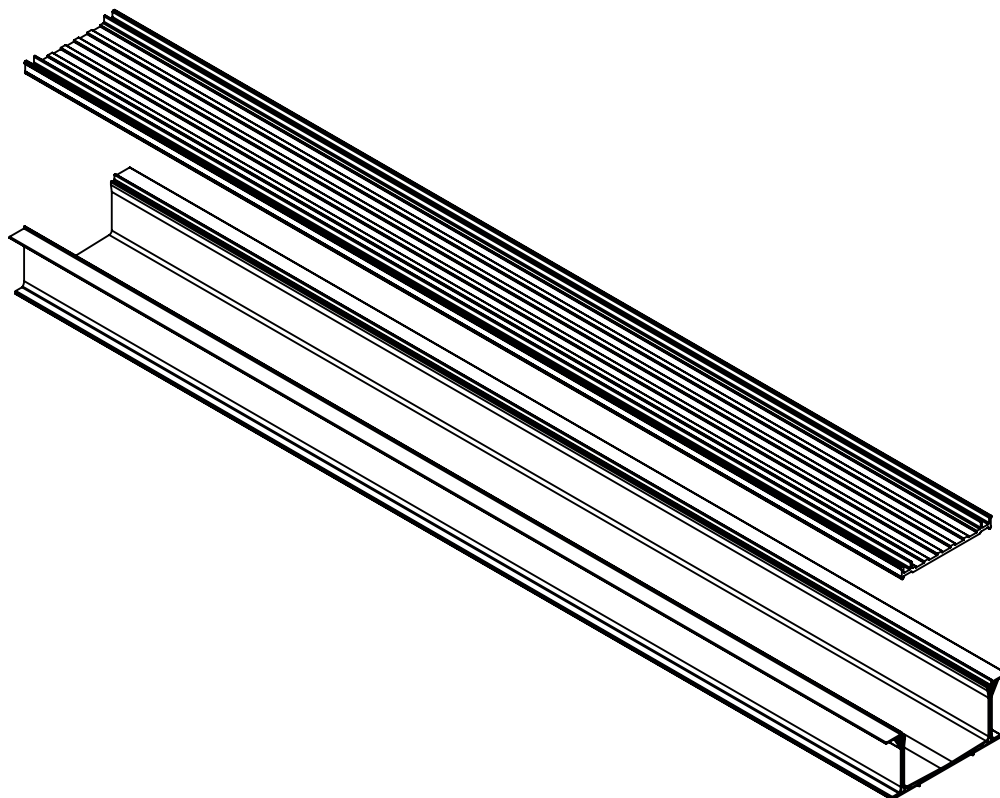
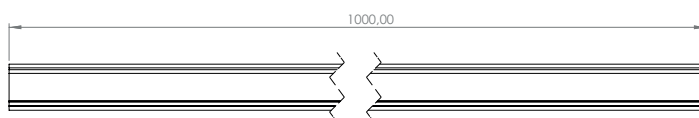
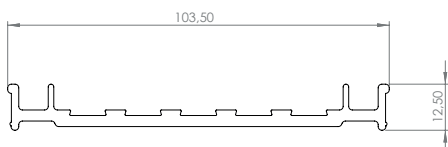
|                       |         |
|-----------------------|---------|
| Larghezza esterna     | 138 mm  |
| Altezza esterna       | 64 mm   |
| Lunghezza             | 1000 mm |
| Larghezza interna     | 96 mm   |
| Altezza interna       | 56 mm   |
| Tubo di scarico       | Ø50 mm  |
| Peso del canale (1 m) | 930 g   |

## DISEGNI TECNICI:

### CANALETA

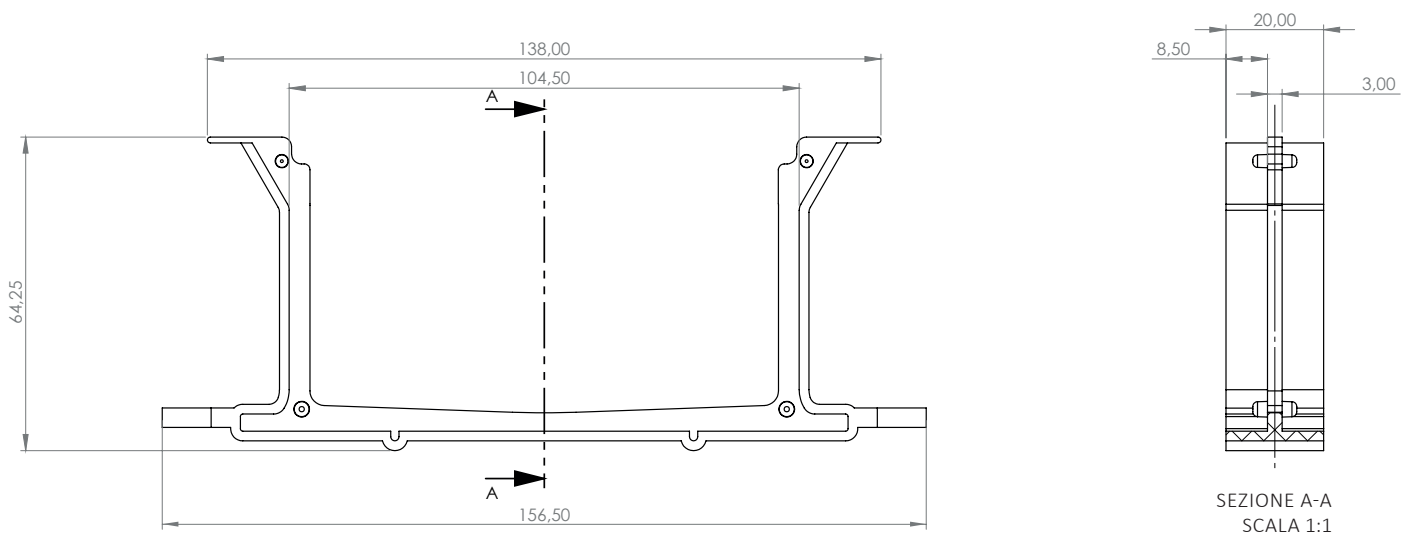


### GRIGLIA

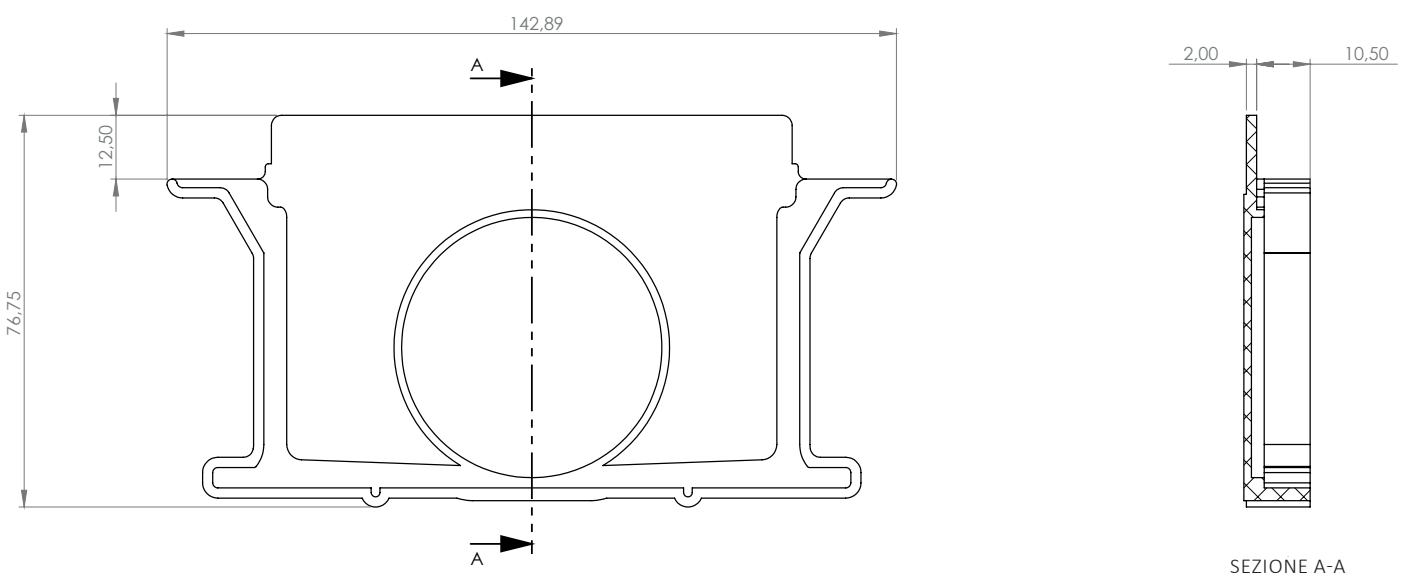


**DISEGNI TECNICI:**

**GIUNZIONE**



**TAPPO LATERALE**



## DISEGNI TECNICI:

### SPINA

